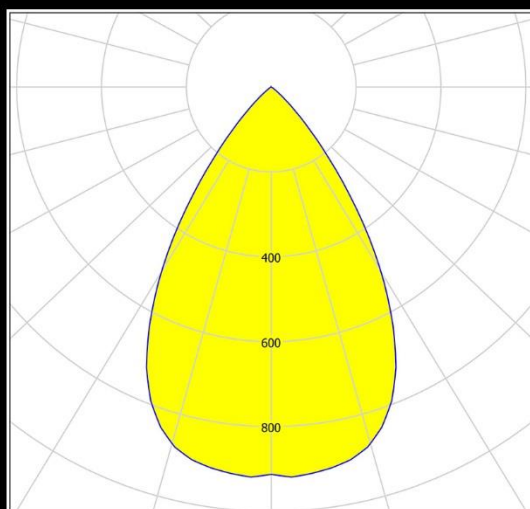
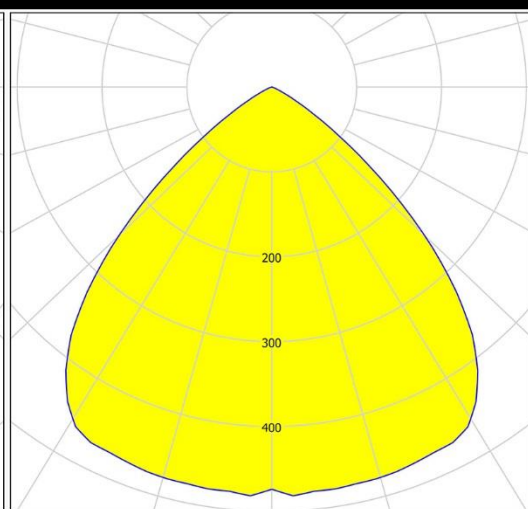


产品数据表

HH-66A-260×1-xx-PH3030



cd/klm



cd/klm

深圳市汉辉光电有限公司

shenzhen hanhui photoelectric co.,Ltd.

地址：深圳市宝安区石岩街道石龙仔社区恒昌荣高科科技园3栋3楼
ADD: Area A No.3 Building 3th Floor,Hengchang Rong Industrial
park shiyan,shilong community,Bao'an District,shenzhen,china

TEL:86-755-29232420 FAX:86-755-83723765
<http://www.szhanhui.com> <http://linsen4880.1688.com>



基本信息	P.1
光学参数	P.2
结构参数	P.3
包装规格	P.4

*产品编号说明

HH-66A-260 × 1-xx-PH3030

H1

H2

H3

H4

H5

H6

H7

H1: 公司拼音首字母 (Han Hui)

H2: 所属模具模号

H3: 光学面数量

H4: 单个光学面内灯珠数量

H5: 透镜角度/类型 (如: 60、90、T2M、T3M)

H6: 光源厂家 (如: 科锐CR、三星SS、飞利浦PH……)

H7: 光源尺寸 (如:2835、3030、3535、……)



HH-66A-260×1-xx-PH3030

基本信息

v1.0_20181102

◆ 特征&典型应用

- 2种不同配光角度
- 效率高
- 均匀度优良
- 透镜无支架
- 工矿灯

◆ 材质信息

透镜材料：PC 1225Z

工作温度范围：-40℃~+110℃（上限值+120℃）

存储温度范围：-40℃~+110℃（上限值+120℃）

*400nm~700nm可见光平均透过率>90%

◆ 使用注意事项

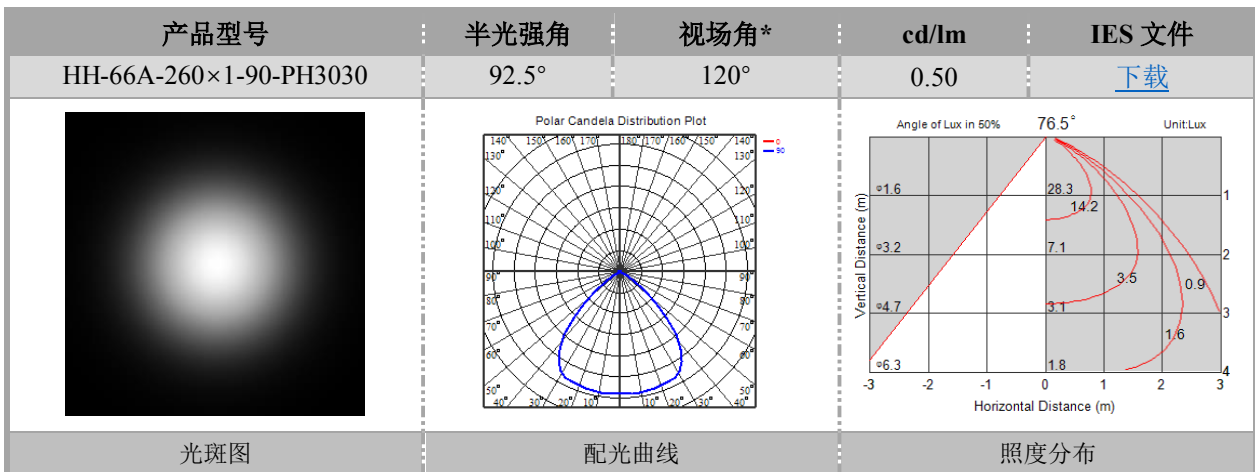
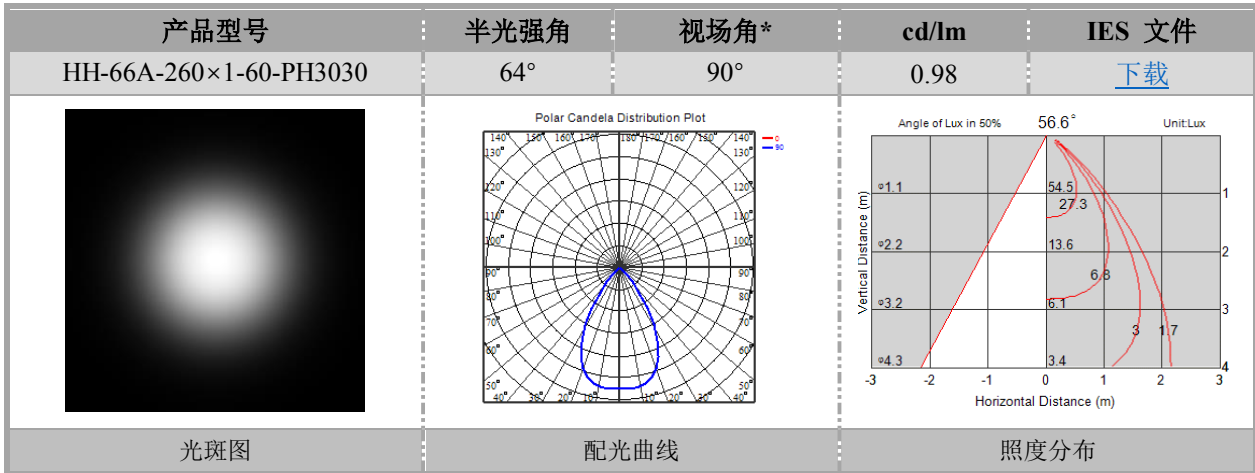
1. 如有必要，用软性肥皂、水和软布清洗透镜。
2. 禁止用工业溶剂清洗透镜，例如酒精。
3. 拿透镜时请带手套，因为皮肤油会影响透镜光学特性。



HH-66A-260×1-xx-PH3030

光学参数

v1.0_20181102



HH-66A-260×1-xx-PH3030

结构参数

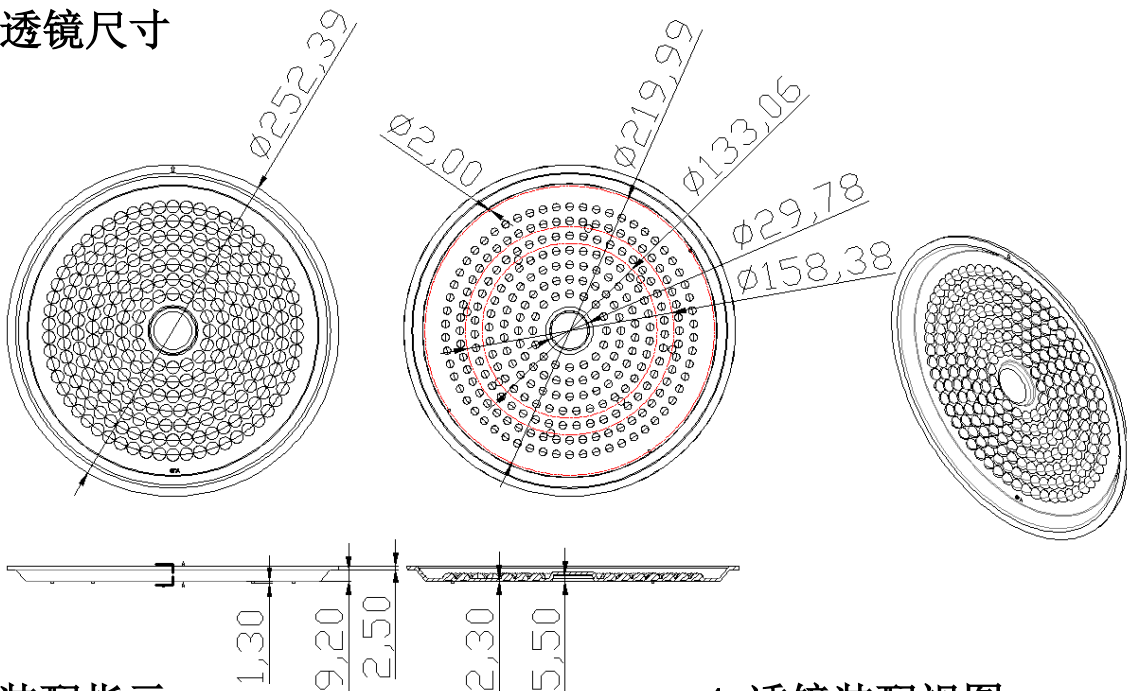
v1.0_20181102

注：(1) 所有计量单位均为 mm。
(2) 若无特殊说明，所有公差均为 ±0.15

1. 安装固定方式

□ 胶水 □ 螺丝 □ 胶带 ■ 固定圈 □ 支架

2. 透镜尺寸



3. 装配指示

4. 透镜装配视图

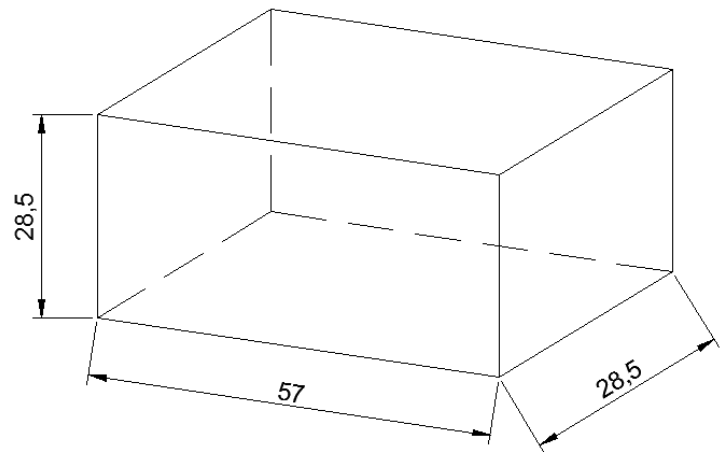
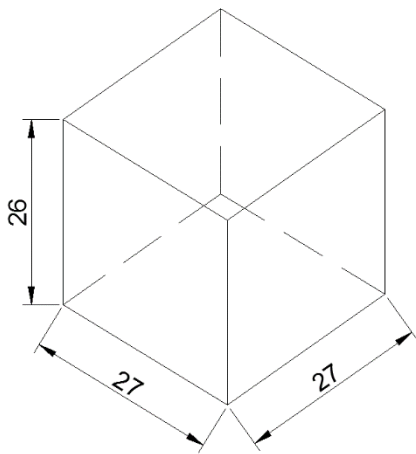


HH-66A-260×1-xx-PH3030

包装规格

v1.0_20181102

项目	数量	全部	尺寸(L*W*H)	毛重
内盒	-	30PCS	27*27*26cm	
外箱	2 盒/箱	60PCS	57*28.5*28.5cm	



Note:

