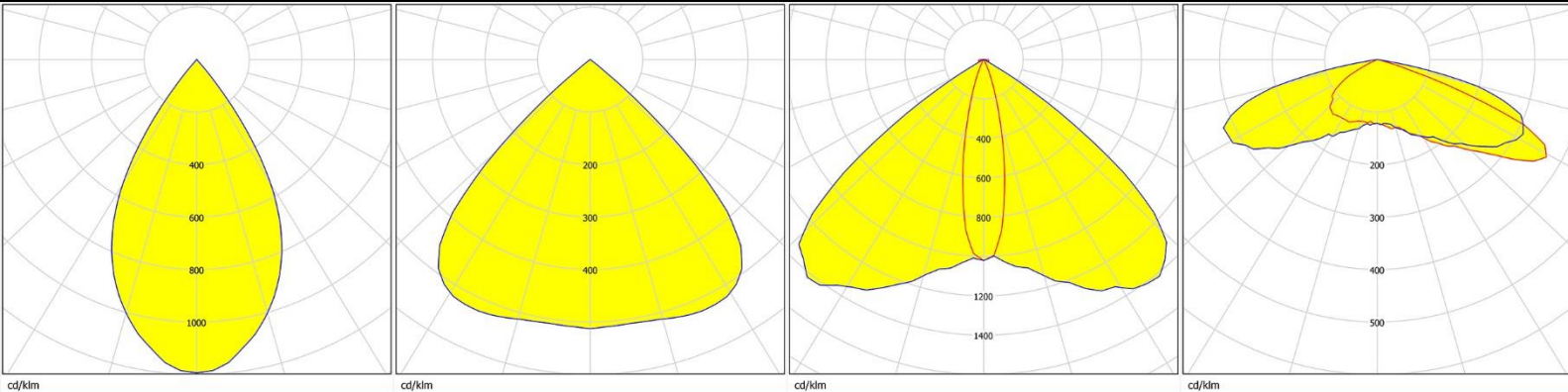


产品数据表

HH-127-72×1-xx-PH3030



深圳市汉辉光电有限公司
shenzhen hanhui photoelectric co.,Ltd.

地址：深圳市宝安区石岩街道石龙仔社区恒昌荣高科技科技园3栋3楼
ADD: Area A No.3 Building 3th Floor,Hengchang Rong Industrial
park shiyan,shilong community,Bao'an District,shenzhen,china
TEL:86-755-29232420 FAX:86-755-83723765
<http://www.szhanhui.com> <http://linsen4880.1688.com>



基本信息	P.1
光学参数	P.2-3
结构参数	P.4
包装规格	P.5

*产品编号说明

HH-127-72 × 1-xx-PH3030

H1 H2 H3 H4 H5 H6 H7

H1: 公司拼音首字母 (Han Hui)

H2: 所属模具模号

H3: 光学面数量

H4: 单个光学面内灯珠数量

H5: 透镜角度/类型 (如: 60、90、T2M、T3M)

H6: 光源厂家 (如: 科锐CR、三星SS、飞利浦PH……)

H7: 光源尺寸 (如:2835、3030、3535、……)



HH-127-72×1-xx-PH3030

基本信息

v2.0_20181109

◆ 特征&典型应用

- 4种不同配光角度
- 效率高
- 均匀度优良
- 透镜无支架
- 路灯
- 停车场灯
- 商业照明

◆ 材质信息

透镜材料：PC 1225Z

工作温度范围：-40℃~+110℃（上限值+120℃）

存储温度范围：-40℃~+110℃（上限值+120℃）

*400nm~700nm可见光平均透过率>90%

◆ 使用注意事项

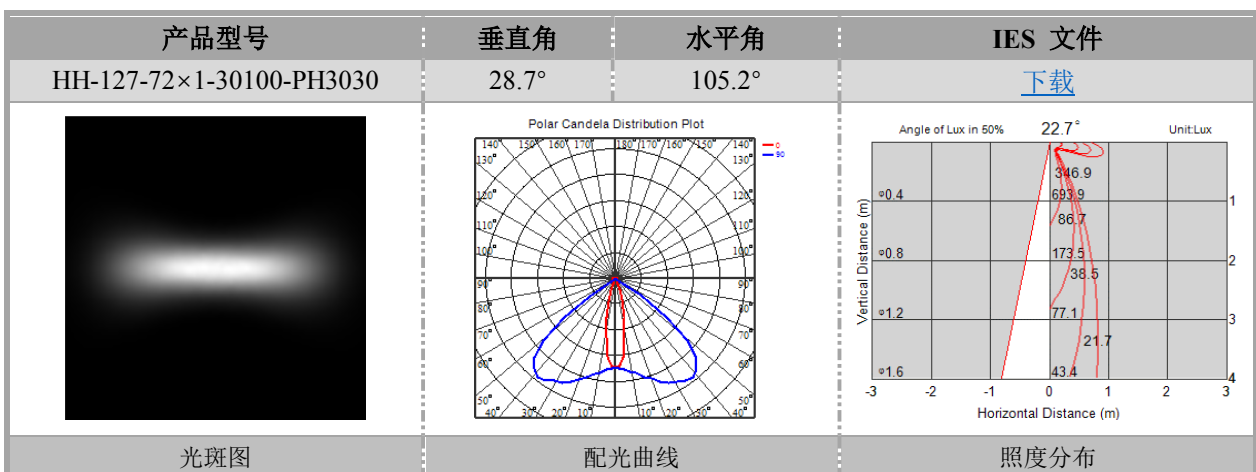
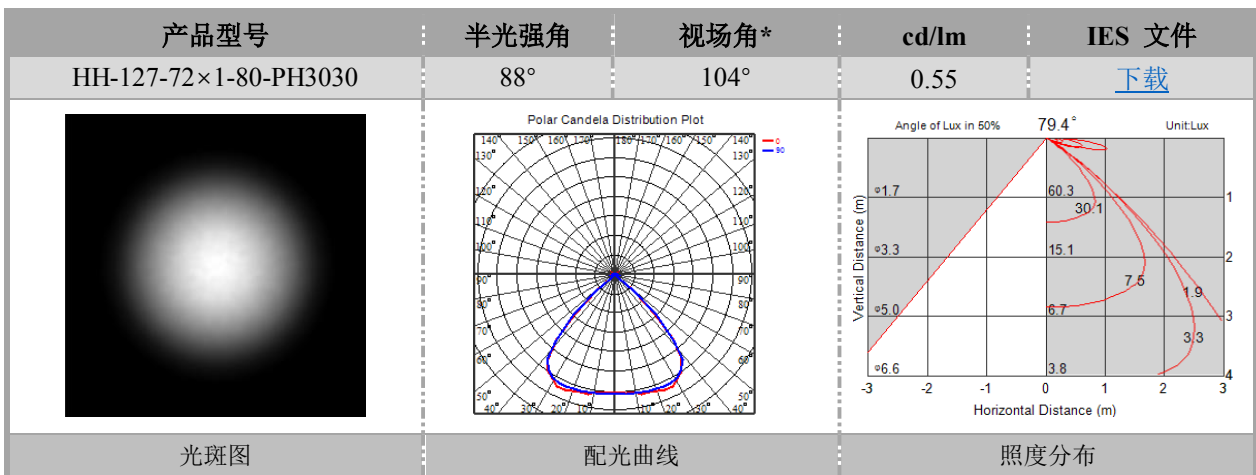
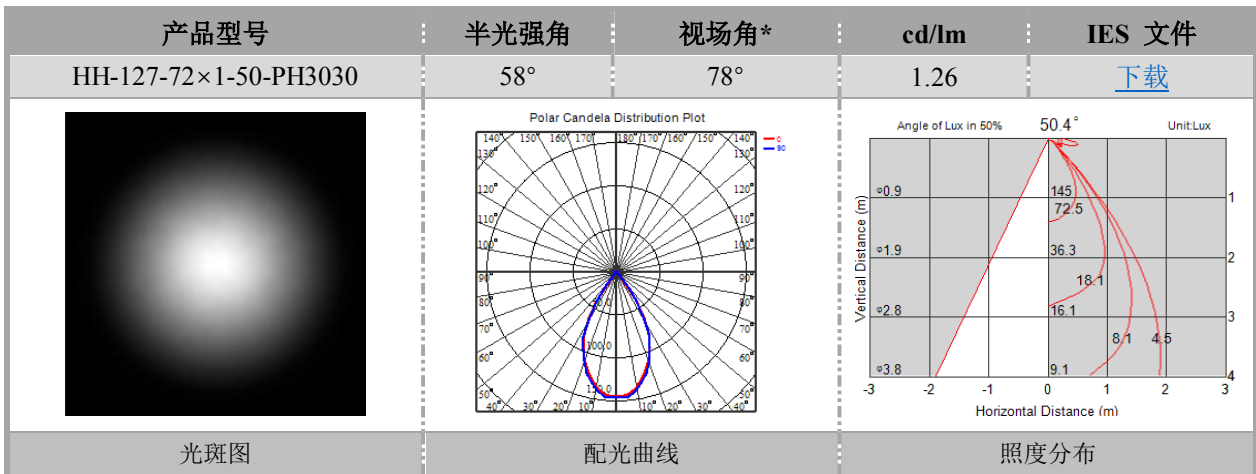
1. 如有必要，用软性肥皂、水和软布清洗透镜。
2. 禁止用工业溶剂清洗透镜，例如酒精。
3. 拿透镜时请带手套，因为皮肤油会影响透镜光学特性。



HH-127-72×1-xx-PH3030

光学参数

v2.0_20181109

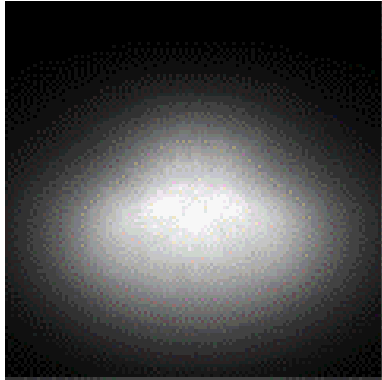


HH-127-72×1-xx-PH3030

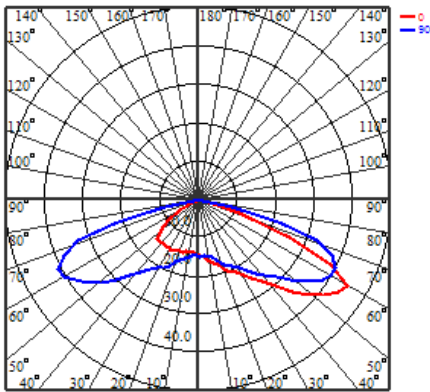
光学参数

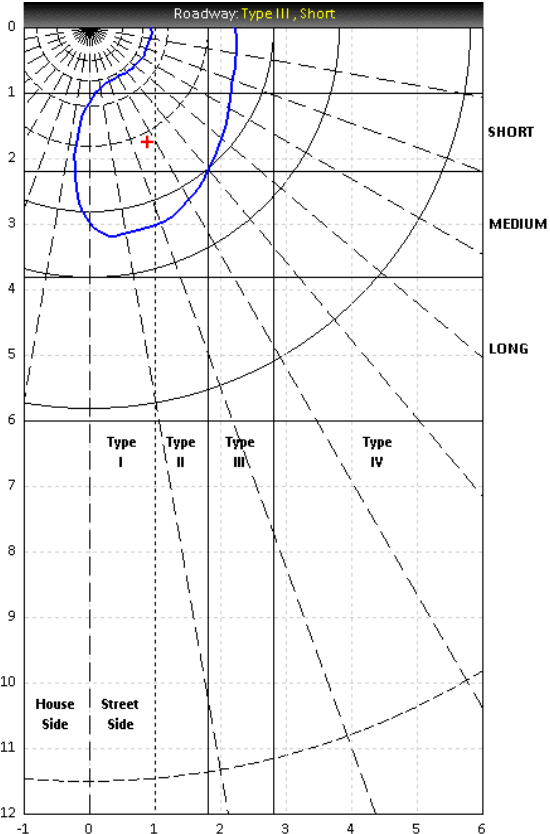
v2.0_20181109

产品型号	半光强角	配光类型	IES 文件
HH-127-72×1-T3S-PH3030	60×145	T3-S	下载

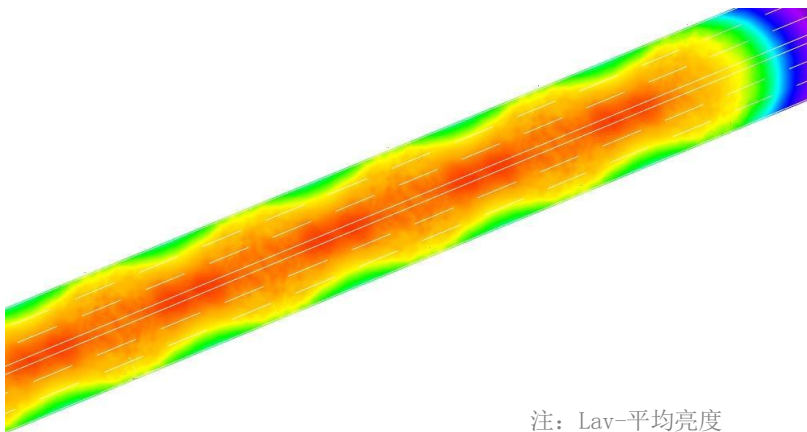


Polar Candela Distribution Plot





道路模拟结果（双向六车道）



注：Lav-平均亮度
U₀-亮度总均匀度
U_L-亮度纵向均匀度
TI-眩光阈值增量
SR-环境比

推荐配置参数	
光通量	17500lm
布灯方式	双侧相对
安装高度	10m
灯杆距离	30m
道路宽度	22m
灯具仰角	0°
突出部分	1m
道路模拟参数	
Lav	1.68
U ₀	0.63
U _L	0.66
TI(%)	7
SR	0.83



HH-127-72×1-xx-PH3030

结构参数

v2.0_20181109

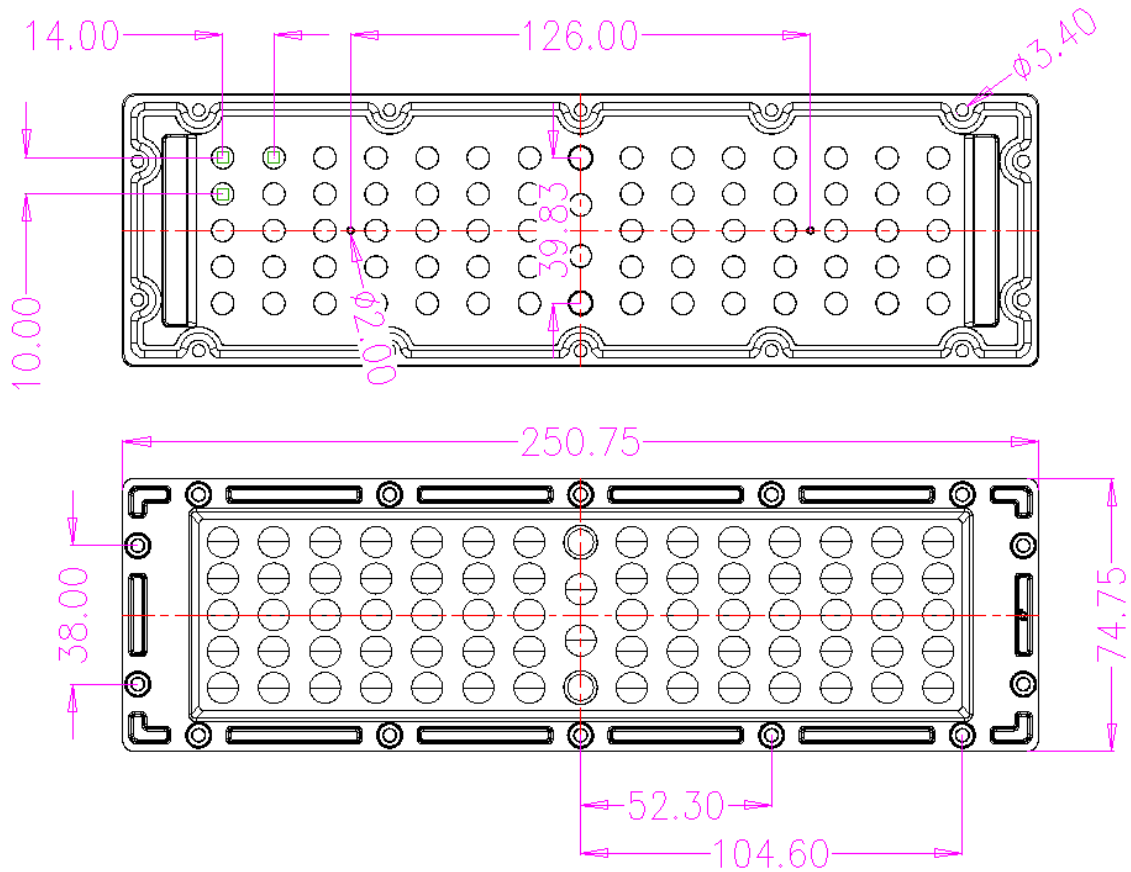
1. 安装固定方式

注：(1) 所有计量单位均为 mm。

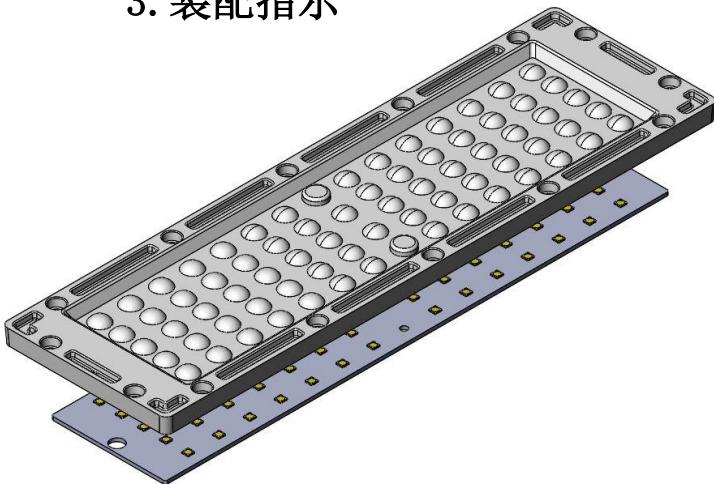
(2) 若无特殊说明，所有公差均为±0.15mm

□ 胶水 ■ 螺丝 □ 胶带 □ 固定圈 □ 支架

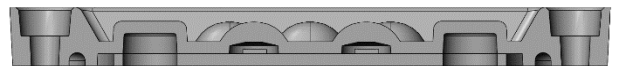
2. 透镜尺寸



3. 装配指示



4. 透镜装配视图

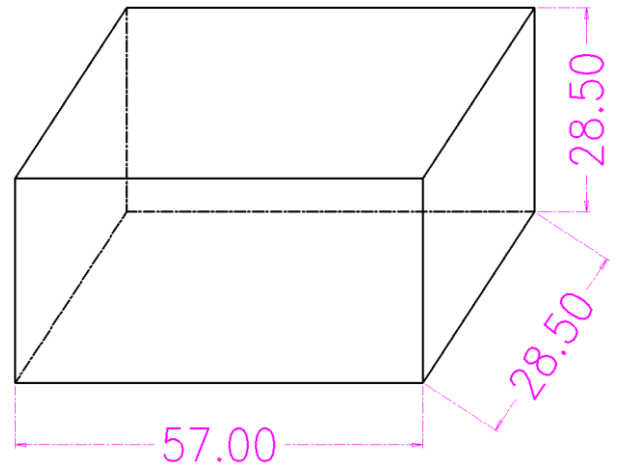
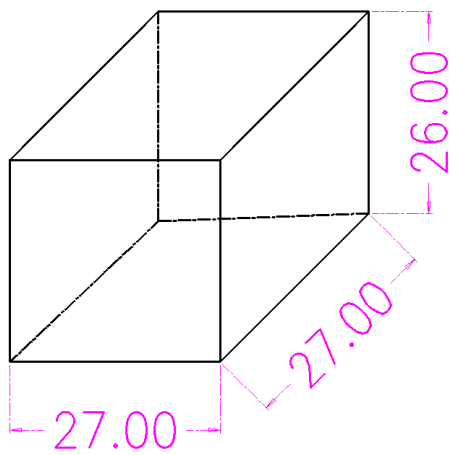


HH-127-72×1-xx-PH3030

包装规格

v2.0_20181109

项目	数量	全部	尺寸(L*W*H)	毛重
内盒	-	120PCS	27*27*26cm	
外箱	2 盒/箱	240PCS	57*28.5*28.5cm	



Note:

