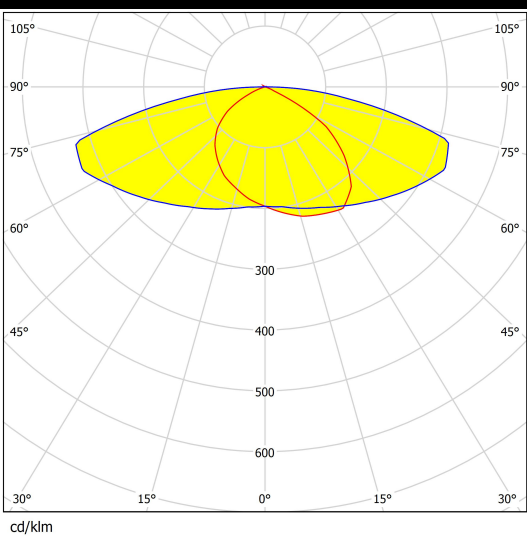
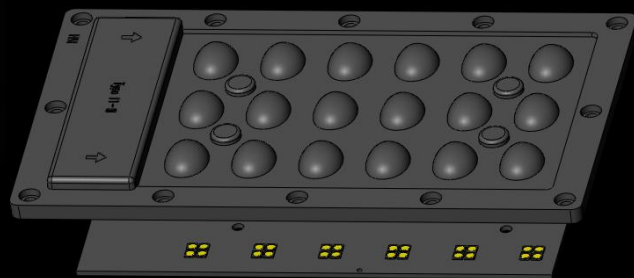


# 产品数据表

## HH-168-18×4-T2-PH3030



**深圳市汉辉光电有限公司**  
shenzhen hanhui photoelectric co.,Ltd.

地址：深圳市宝安区石岩街道石龙仔社区恒昌荣高科科技园3栋3楼  
ADD: Area A No.3 Building 3th Floor,Hengchang Rong Industrial  
park shiyan,shilong community,Bao'an District,shenzhen,china  
TEL:86-755-29232420 FAX:86-755-83723765  
<http://www.szhanhui.com> <http://linsen4880.1688.com>



基本信息	.....	P.1
光学参数	.....	P.2
结构参数	.....	P.3
包装规格	.....	P.4

### \*产品编号说明

HH-168-18 × 4-T2-PH3030

H1      H2      H3      H4    H5      H6      H7

**H1:** 公司拼音首字母 (Han Hui)

**H2:** 所属模具模号

**H3:** 光学面数量

**H4:** 单个光学面内灯珠数量

**H5:** 透镜角度/类型 (如: 60、90、T2M、T3M)

**H6:** 光源厂家 (如: 科锐 CR、三星 SS、飞利浦 PH.....)

**H7:** 光源尺寸 (如:2835、3030、3535、.....)



# HH-168-18×4-T2-PH3030

## 基本信息

v1.0\_20181107

### 特征&典型应用

- 1种配光角度
- 效率高
- 均匀度优良
- 透镜无支架
- 路灯

### 材质信息

透镜材料：PC 1225Z

工作温度范围：-40℃~+110℃（上限值+120℃）

存储温度范围：-40℃~+110℃（上限值+120℃）

\*400nm~700nm可见光平均透过率>90%

### 使用注意事项

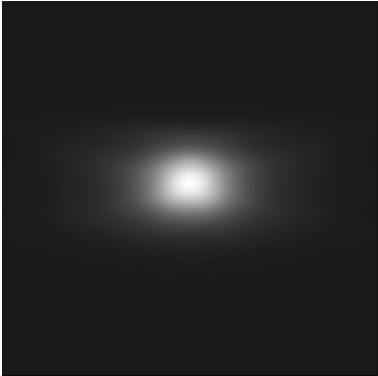
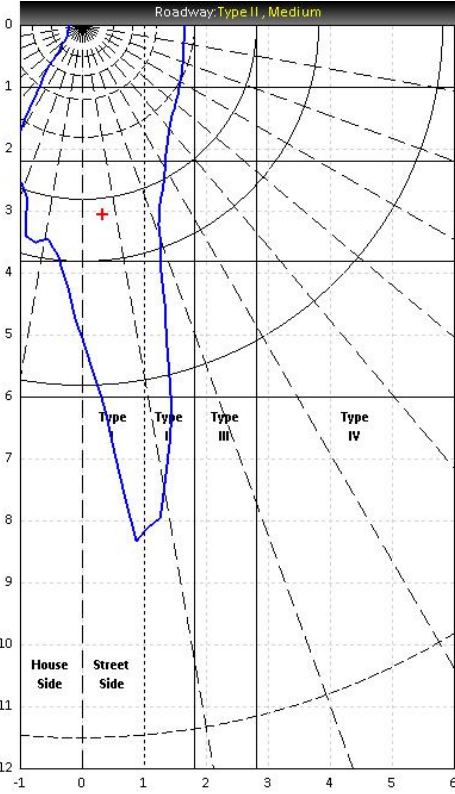
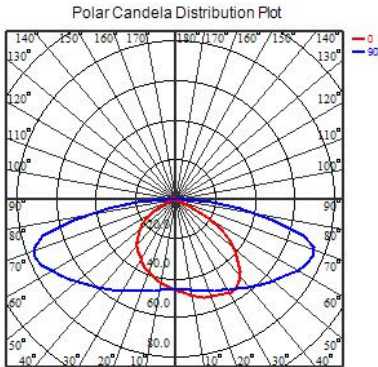
1. 如有必要，用软性肥皂、水和软布清洗透镜。
2. 禁止用工业溶剂清洗透镜，例如酒精。
3. 拿透镜时请带手套，因为皮肤油会影响透镜光学特性。



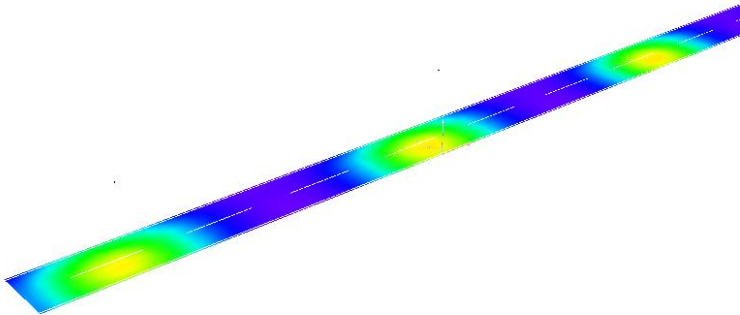
# HH-168-18×4-T2-PH3030

## 光学参数

v1.0\_20181107

产品型号	半光强角	配光类型	IES 文件
HH-168-18×4-T2M-PH3030	95×160	T2-M	<a href="#">下载</a>
			
			

道路模拟结果（两车道、R3W3、ME4a）

	推荐配置参数	
	光通量	15000lm
	布灯方式	单侧排列
	安装高度	10m
	灯杆距离	40m
	道路宽度	7.5m
	灯具仰角	0°
突出部分	1m	
道路模拟参数		
	Lav	1.09
	U <sub>0</sub>	0.49
	U <sub>L</sub>	0.83
	TI(%)	11
	SR	0.76

注：Lav-平均亮度  
U<sub>0</sub>-亮度总均匀度  
U<sub>L</sub>-亮度纵向均匀度  
TI-眩光阈值增量  
SR-环境比



# HH-168-18×4-T2-PH3030

## 结构参数

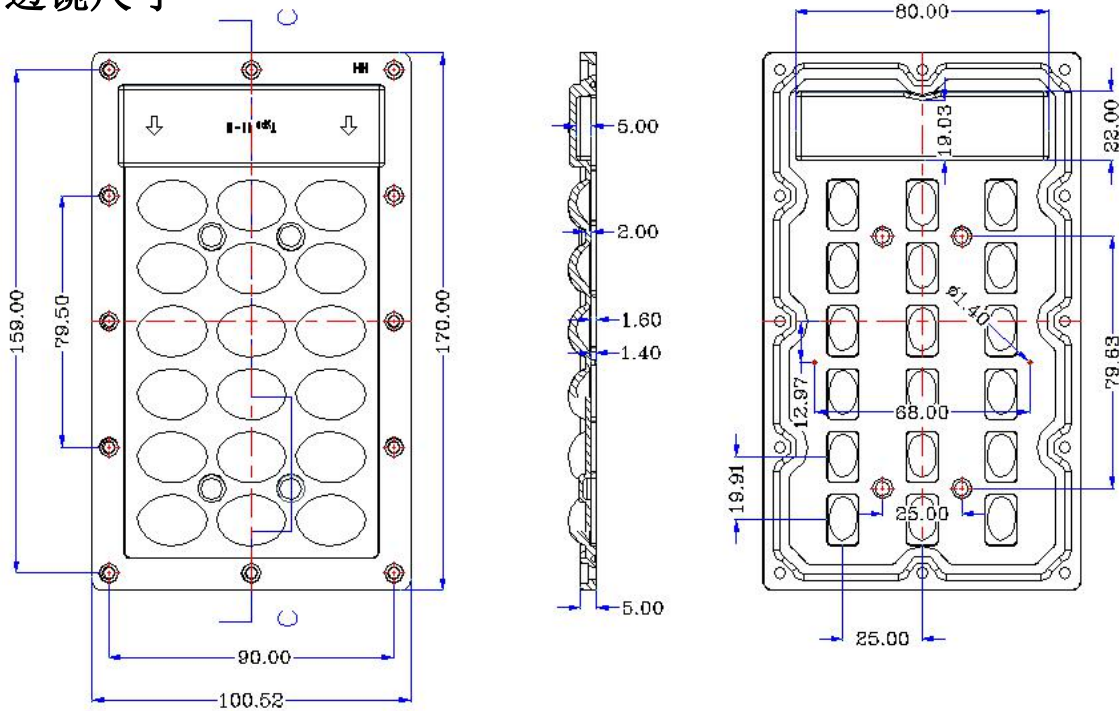
v1.0\_20181107

注：(1) 所有计量单位均为 mm。  
(2) 若无特殊说明，所有公差均为 ±0.15

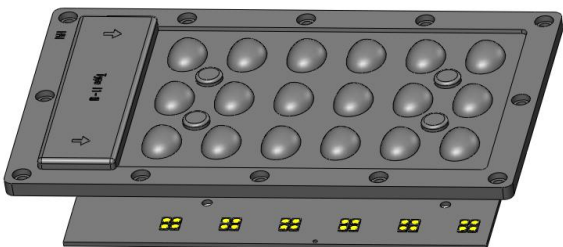
### 1. 安装固定方式

- 胶水       螺丝       胶带       固定圈       支架

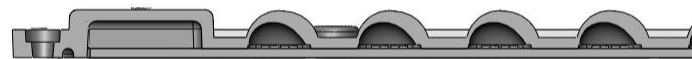
### 2. 透镜尺寸



### 3. 装配指示



### 4. 透镜装配视图

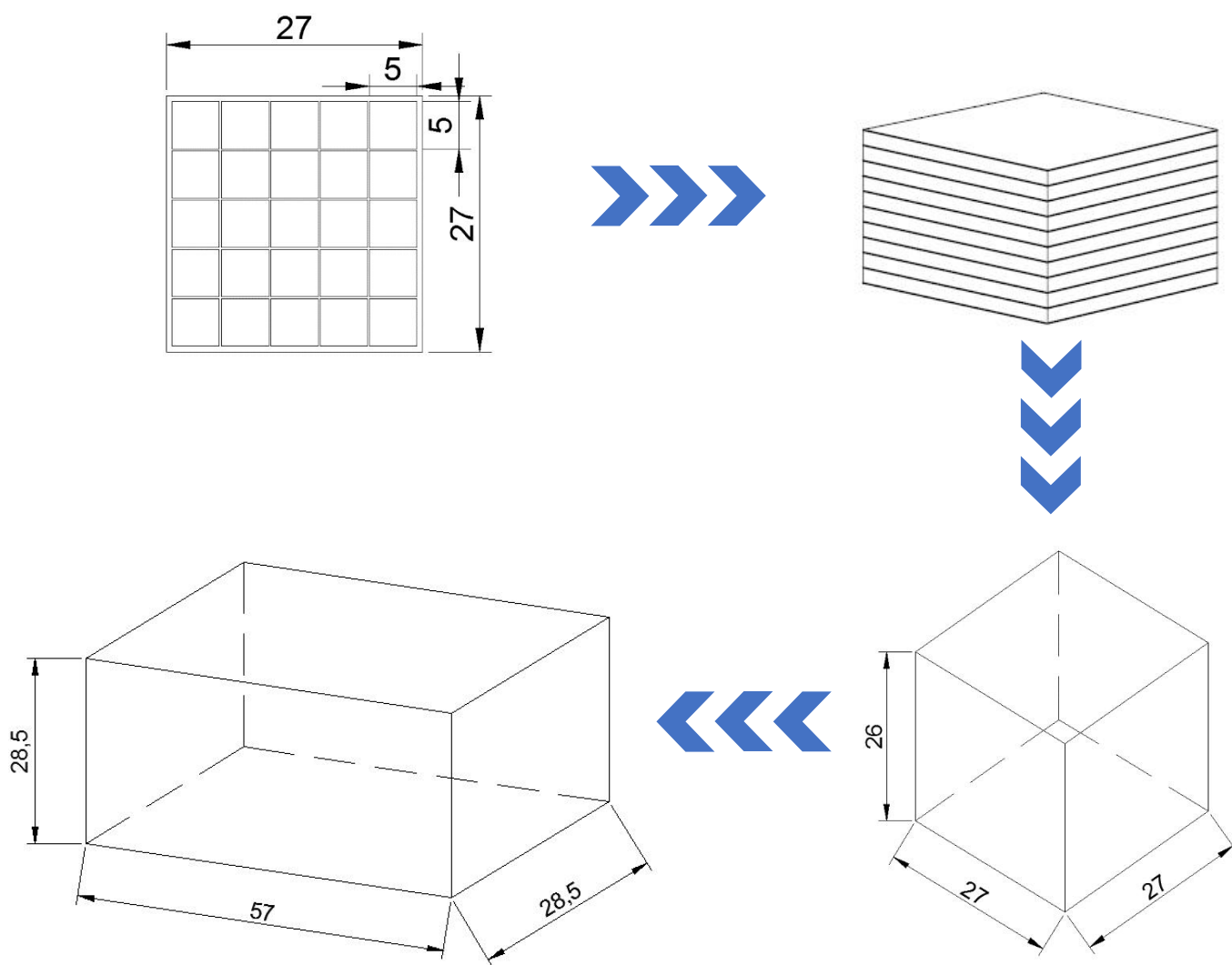


# HH-168-18×4-T2-PH3030

## 包装规格

v1.0\_20181107

项目	数量	全部	尺寸(L*W*H)	毛重
内盒	25PCS/层	1000PCS	27*27*26cm	
外箱	2 盒/箱	2000PCS	57*28.5*28.5cm	



Note:

