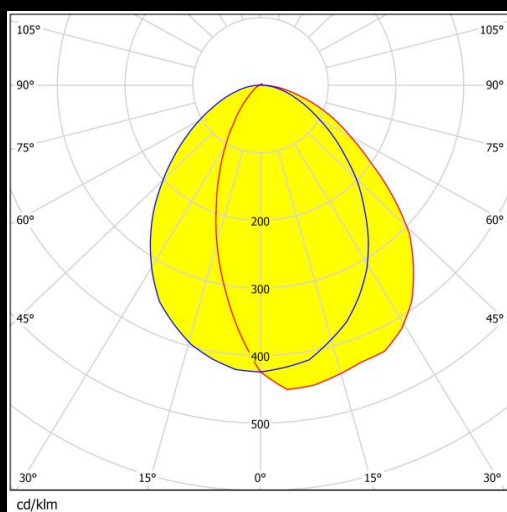
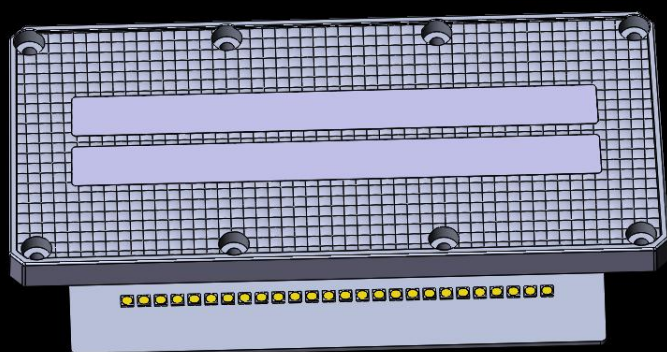
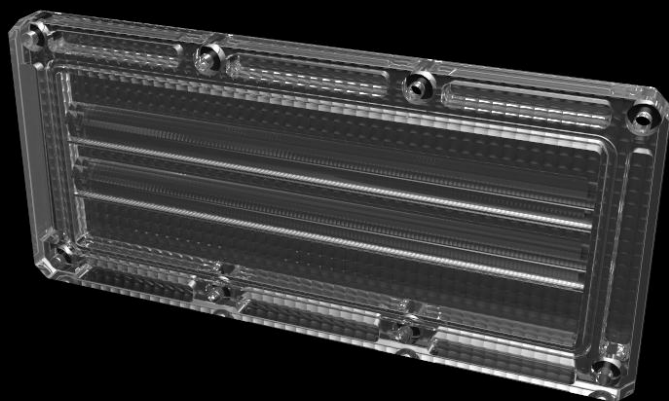


产品数据表

HH-250-2-xx-PH3030



深圳市汉辉光电有限公司
shenzhen hanhui photoelectric co., Ltd.

地址：深圳市宝安区石岩街道石龙仔社区恒昌荣高科技园3栋3楼
ADD: Area A No.3 Building 3th Floor, Hengchang Rong Industrial
park shiyan, shilong community, Bao'an District, shenzhen, china
TEL: 86-755-29232420 FAX: 86-755-83723765
<http://www.szhanhui.com> <http://liinsen4880.1688.com>



基本信息	P.1
光学参数	P.2
结构参数	P.3
包装规格	P.4

*产品编号说明

HH-250-2-xx-PH3030

H1

H2

H3

H4

H5

H6

H1: 公司拼音首字母 (Han Hui)

H2: 所属模具模号

H3: 光学面数量

H4: 透镜角度/类型 (如: 60、90、T2M、T3M)

H5: 光源厂家 (如: 科锐 CR、三星 SS、飞利浦 PH.....)

H6: 光源尺寸 (如:2835、3030、3535、.....)



HH-250-2-xx-PH3030

基本信息

v1.0_20181107

◆ 特征&典型应用

- 效率高
- 均匀度优良
- 透镜无支架
- 墙壁灯

◆ 材质信息

透镜材料：PC 1225Z

工作温度范围：-40℃~+110℃（上限值+120℃）

存储温度范围：-40℃~+110℃（上限值+120℃）

*400nm~700nm可见光平均透过率>90%

◆ 使用注意事项

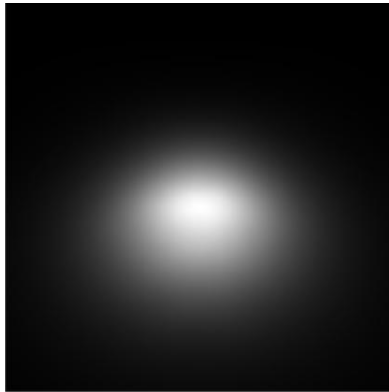
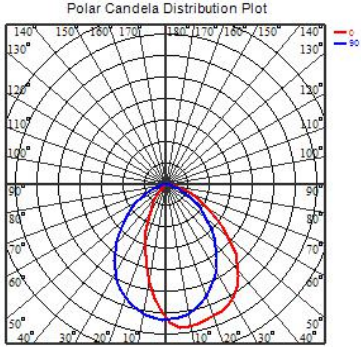
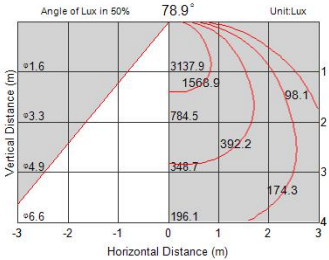
1. 如有必要，用软性肥皂、水和软布清洗透镜。
2. 禁止用工业溶剂清洗透镜，例如酒精。
3. 拿透镜时请带手套，因为皮肤油会影响透镜光学特性。



HH-250-2-xx-PH3030

光学参数

v1.0_20181107

产品型号	半光强角	配光类型	IES 文件			
HH-250-2-xx-PH3030	60x85	DLC-C 项	下载			
						
光斑图	配光曲线	照度分布				
环带光通量比值						
	Zone	Lumens	%Lamp	%Fixt		
	0-20	1054.04	14.30	16.90		
	0-30	2115.12	28.60	33.80		
	0-40	3279.92	44.40	52.50		
	0-60	5197.41	70.30	83.20		
	0-80	6071.5	82.10	97.20		
	0-90	6180.76	83.60	98.90		
	10-90	5892.79	79.70	94.30		
	20-40	2225.88	30.10	35.60		
	20-50	3304.54	44.70	52.90		
	40-70	2478.04	33.50	39.70		
	60-80	874.08	11.80	14.00		
	70-80	313.54	4.20	5.00		
	80-90	109.26	1.50	1.70		
	90-110	26.81	0.40	0.40		
	90-120	38.48	0.50	0.60		
	90-130	49.42	0.70	0.80		
	90-150	63.89	0.90	1.00		
	90-180	68.69	0.90	1.10		
	110-180	41.87	0.60	0.70		
	0-180	6249.45	84.50	100.00		
Primary Use Letter	Primary Use Designation	Minimum Light Output (lm)	Zone/Spacing Criteria	ZLD/SC Nominal Requirement	ZLD/SC Tolerance	ZLD/SC Requirement with Tolerance
A	Outdoor Pole/Arm-Mounted Area and Roadway Luminaires	1,000	0-90°	100%	-1%	≥99%
B	Outdoor Pole/Arm-Mounted Decorative Luminaires	1,000	80-90°	≤10%	+3%	≤13%
C	Outdoor Full-Cutoff Wall-Mounted Area Luminaires	300	0-90°	≥65%	-3%	≥62%
			80-90°	100%	-3%	≥97%
				≤10%	+3%	≤13%



HH-250-2-xx-PH3030

结构参数

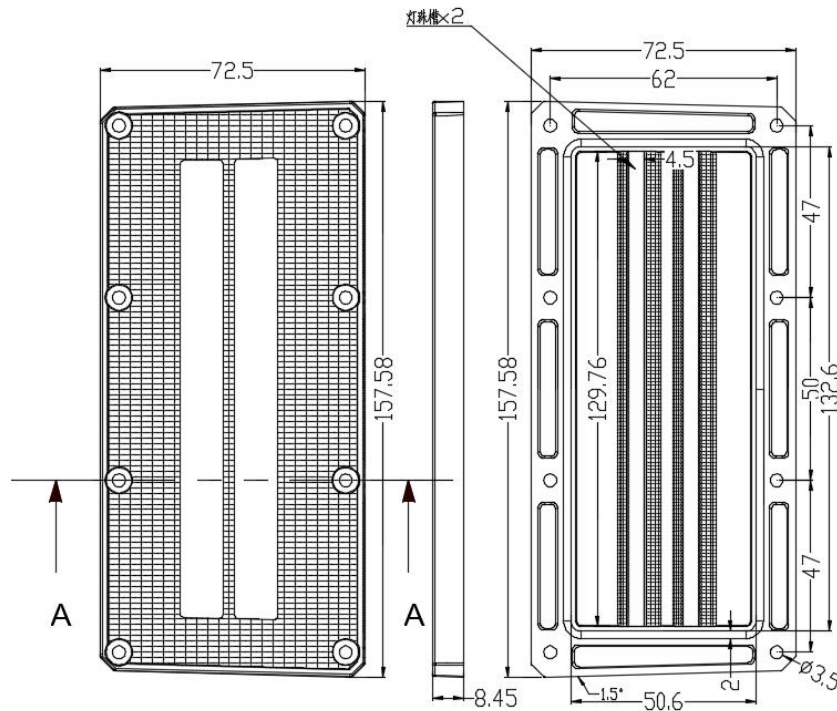
v1.0_20181107

注：(1) 所有计量单位均为 mm。
(2) 若无特殊说明，所有公差均为 ± 0.15

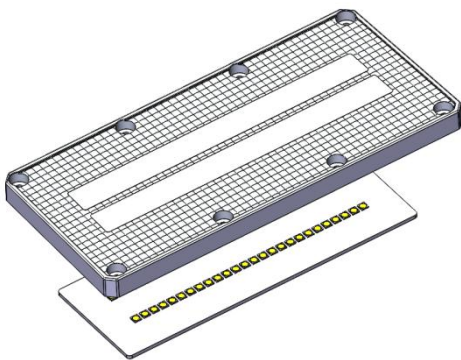
1. 安装固定方式

- 胶水
 螺丝
 胶带
 固定圈
 支架

2. 透镜尺寸



3. 装配指示



4. 透镜装配视图

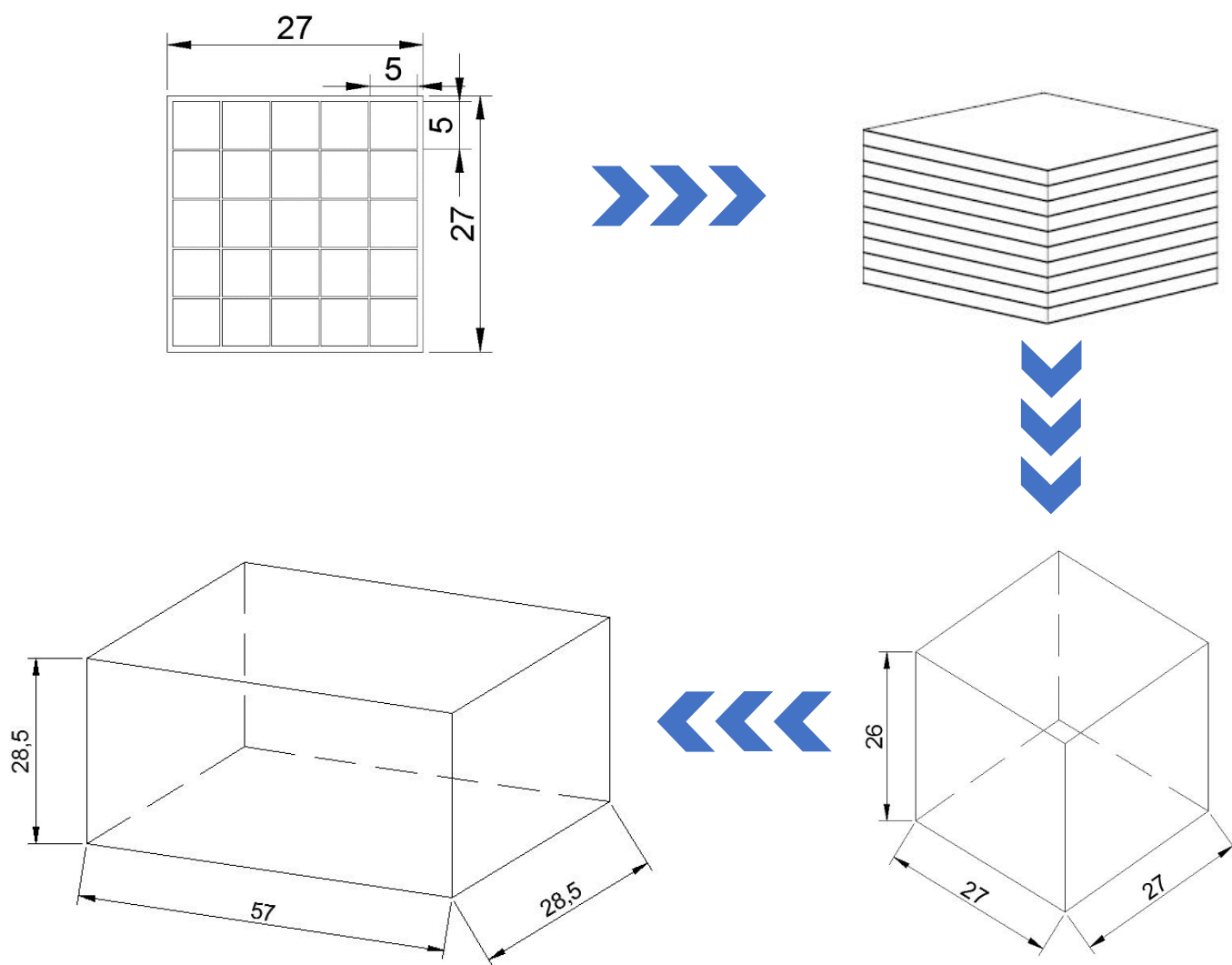


HH-250-2-xx-PH3030

包装规格

v1.0_20181107

项目	数量	全部	尺寸(L*W*H)	毛重
内盒	xxPCS/层	xxPCS	27*27*26cm	
外箱	xx 盒/箱	xxPCS	57*28.5*28.5cm	



Note:

