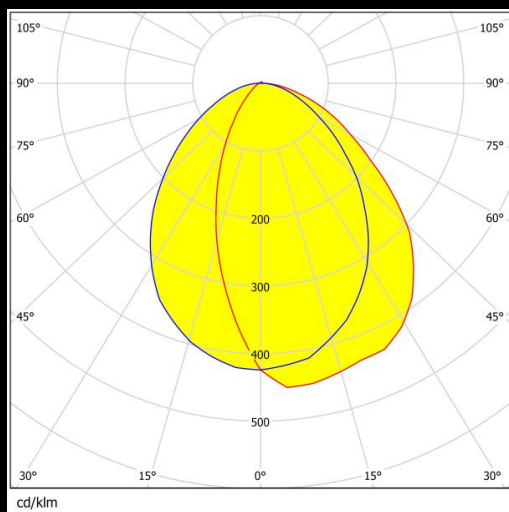
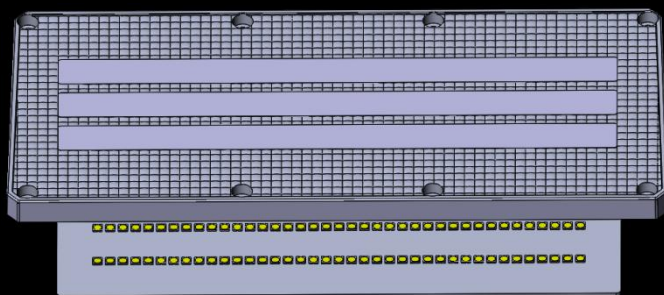
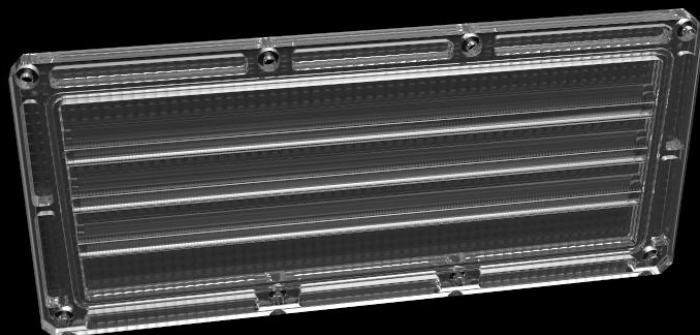


产品数据表

HH-252-3-xx-PH3030



深圳市汉辉光电有限公司
shenzhen hanhui photoelectric co., Ltd.

地址：深圳市宝安区石岩街道石龙仔社区恒昌荣高科技科技园3栋3楼
ADD: Area A No.3 Building 3th Floor, Hengchang Rong Industrial
park shiyan, shilong community, Bao'an District, shenzhen, china
TEL: 86-755-29232420 FAX: 86-755-83723765
<http://www.szhanhui.com> <http://liinsen4880.1688.com>



| | | |
|------|-------|-----|
| 基本信息 | | P.1 |
| 光学参数 | | P.2 |
| 结构参数 | | P.3 |
| 包装规格 | | P.4 |

*产品编号说明

HH-252-3-xx-PH3030

H1

H2

H3

H4

H5

H6

H1: 公司拼音首字母 (Han Hui)

H2: 所属模具模号

H3: 光学面数量

H4: 透镜角度/类型 (如: 60、90、T2M、T3M)

H5: 光源厂家 (如: 科锐 CR、三星 SS、飞利浦 PH.....)

H6: 光源尺寸 (如:2835、3030、3535、.....)



HH-252-3-xx-PH3030

基本信息

v1.0_20181107

◆ 特征&典型应用

- 效率高
- 均匀度优良
- 透镜无支架
- 墙壁灯

◆ 材质信息

透镜材料：PC 1225Z

工作温度范围：-40℃~+110℃（上限值+120℃）

存储温度范围：-40℃~+110℃（上限值+120℃）

*400nm~700nm可见光平均透过率>90%

◆ 使用注意事项

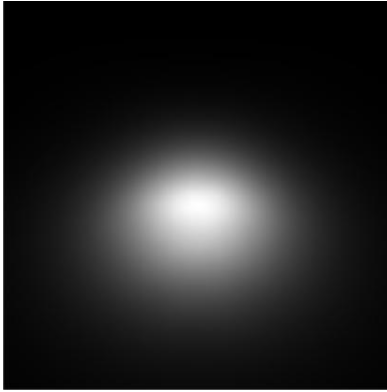
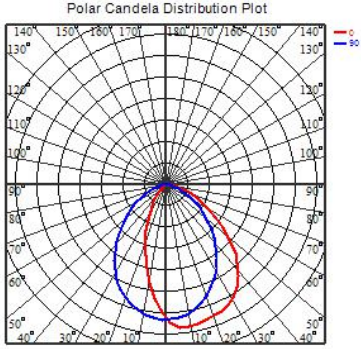
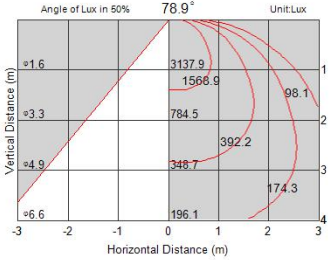
1. 如有必要，用软性肥皂、水和软布清洗透镜。
2. 禁止用工业溶剂清洗透镜，例如酒精。
3. 拿透镜时请带手套，因为皮肤油会影响透镜光学特性。



HH-252-3-xx-PH3030

光学参数

v1.0_20181107

| 产品型号 | 半光强角 | 配光类型 | IES 文件 | | | |
|---|---|---|-----------------------|----------------------------|------------------|-----------------------------------|
| HH-252-3-xx-PH3030 | 60x85 | DLC-C 项 | 下载 | | | |
|  |  |  | | | | |
| 光斑图 | 配光曲线 | 照度分布 | | | | |
| 环带光通量比值 | | | | | | |
| | Zone | Lumens | %Lamp | %Fixt | | |
| | 0-20 | 1054.04 | 14.30 | 16.90 | | |
| | 0-30 | 2115.12 | 28.60 | 33.80 | | |
| | 0-40 | 3279.92 | 44.40 | 52.50 | | |
| | 0-60 | 5197.41 | 70.30 | 83.20 | | |
| | 0-80 | 6071.5 | 82.10 | 97.20 | | |
| | 0-90 | 6180.76 | 83.60 | 98.90 | | |
| | 10-90 | 5892.79 | 79.70 | 94.30 | | |
| | 20-40 | 2225.88 | 30.10 | 35.60 | | |
| | 20-50 | 3304.54 | 44.70 | 52.90 | | |
| | 40-70 | 2478.04 | 33.50 | 39.70 | | |
| | 60-80 | 874.08 | 11.80 | 14.00 | | |
| | 70-80 | 313.54 | 4.20 | 5.00 | | |
| | 80-90 | 109.26 | 1.50 | 1.70 | | |
| | 90-110 | 26.81 | 0.40 | 0.40 | | |
| | 90-120 | 38.48 | 0.50 | 0.60 | | |
| | 90-130 | 49.42 | 0.70 | 0.80 | | |
| | 90-150 | 63.89 | 0.90 | 1.00 | | |
| | 90-180 | 68.69 | 0.90 | 1.10 | | |
| | 110-180 | 41.87 | 0.60 | 0.70 | | |
| | 0-180 | 6249.45 | 84.50 | 100.00 | | |
| Primary Use Letter | Primary Use Designation | Minimum Light Output (lm) | Zone/Spacing Criteria | ZLD/SC Nominal Requirement | ZLD/SC Tolerance | ZLD/SC Requirement with Tolerance |
| A | Outdoor Pole/Arm-Mounted Area and Roadway Luminaires | 1,000 | 0-90° | 100% | -1% | ≥99% |
| B | Outdoor Pole/Arm-Mounted Decorative Luminaires | 1,000 | 80-90° | ≤10% | +3% | ≤13% |
| C | Outdoor Full-Cutoff Wall-Mounted Area Luminaires | 300 | 0-90° | ≥65% | -3% | ≥62% |
| | | | 80-90° | 100% | -3% | ≥97% |
| | | | | ≤10% | +3% | ≤13% |



HH-252-3-xx-PH3030

结构参数

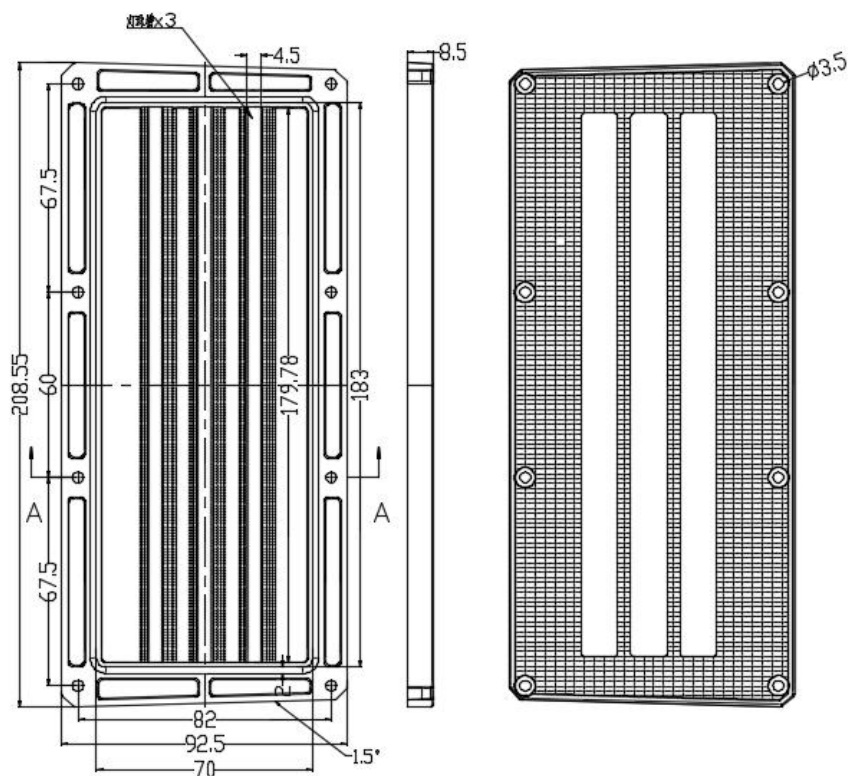
v1.0_20181107

注：(1) 所有计量单位均为 mm。
(2) 若无特殊说明，所有公差均为 ± 0.15

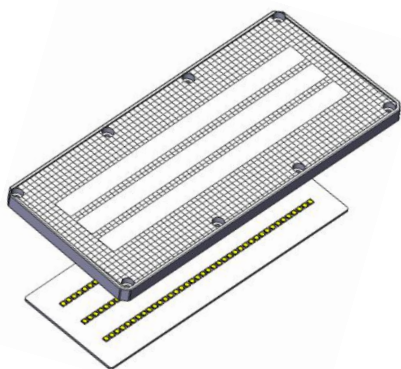
1. 安装固定方式

- 胶水
 螺丝
 胶带
 固定圈
 支架

2. 透镜尺寸



3. 装配指示



4. 透镜装配视图

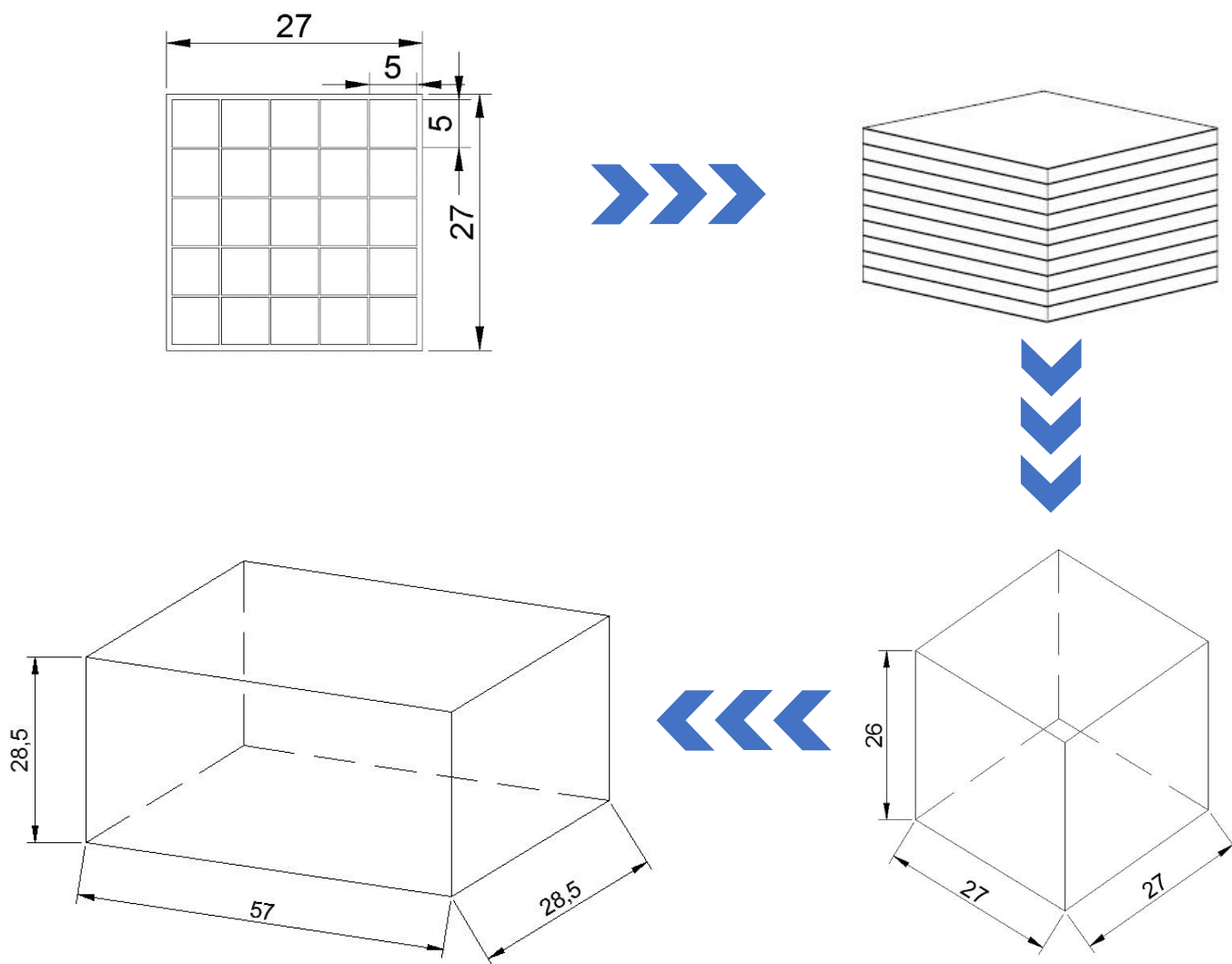


HH-252-3-xx-PH3030

包装规格

v1.0_20181107

| 项目 | 数量 | 全部 | 尺寸(L*W*H) | 毛重 |
|----|---------|-------|----------------|----|
| 内盒 | xxPCS/层 | xxPCS | 27*27*26cm | |
| 外箱 | xx 盒/箱 | xxPCS | 57*28.5*28.5cm | |



Note:

